

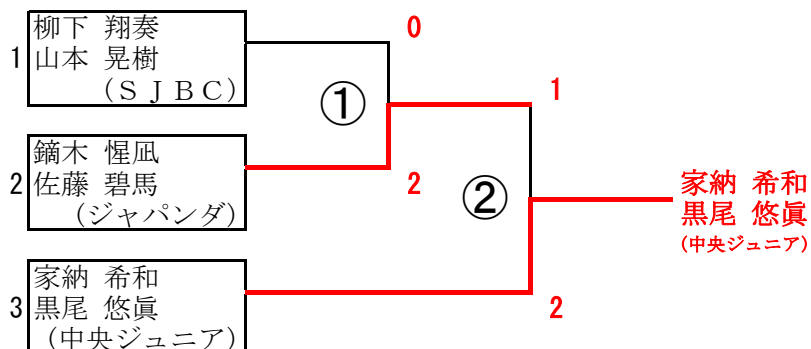
男子ダブルス1部

男子ダブルス1部 Aブロック	鏑木 佐藤	奥山 菊池	池田 任	東海林暁人 日向	勝-敗	順位
鏑木 惺風 佐藤 碧馬 (ジャパング)		○ 21-9 21-9	○ 21-9 21-19	○ 21-6 21-10	M 3-0 G 6-0 P 126-62	1
奥山 結正 菊池 結翔 (中央ジュニア)	× 9-21 9-21		× 14-21 20-21	○ 21-12 21-9	M 1-2 G 2-4 P 94-105	3
池田 陸央 任 悦志 (与野ジュニア)	× 9-21 19-21	○ 21-14 21-20		× 13-21 21-5 13-15	M 1-2 G 3-4 P 117-117	2
東海林暁人 日向 理永 (KEROTAN)	× 6-21 10-21	× 12-21 9-21	○ 21-13 5-21 15-13		M 1-2 G 2-5 P 78-131	4

男子ダブルス1部 Bブロック	桑津 西澤	柳下 山本	森山 竹村	木ノ下稜基 木ノ下遙基	勝-敗	順位
桑津 諒大 西澤 慶 (中央ジュニア)		× 15-21 9-21	○ 21-14 21-6	○ 21-20 21-16	M 2-1 G 4-2 P 108-98	2
柳下 翔奏 山本 晃樹 (S J B C)	○ 21-15 21-9		○ 21-6 21-6	○ 21-10 21-9	M 3-0 G 6-0 P 126-55	1
森山 琉維 竹村 權 (与野ジュニア)	× 14-21 6-21	× 6-21 6-21		× 12-21 19-21	M 0-3 G 0-6 P 63-126	4
木ノ下稜基 木ノ下遙基 (木ノ下)	× 20-21 16-21	× 10-21 9-21	○ 21-12 21-19		M 1-2 G 2-4 P 97-115	3

男子ダブルス1部 Cブロック	家納 黒尾	羽田 羽鳥	徳田 西山	勝-敗	順位
家納 希和 黒尾 悠眞 (中央ジュニア)		○ 21-6 21-6	○ 21-14 21-13	M 2-0 G 4-0 P 84-39	1
羽田 悠仁郎 羽鳥 湊志 (ジャパング)	× 6-21 6-21		× 8-21 5-21	M 0-2 G 0-4 P 25-84	3
徳田 清乃助 西山 颯佑 (本太フレンズ)	× 14-21 13-21	○ 21-8 21-5		M 1-1 G 2-2 P 69-55	2

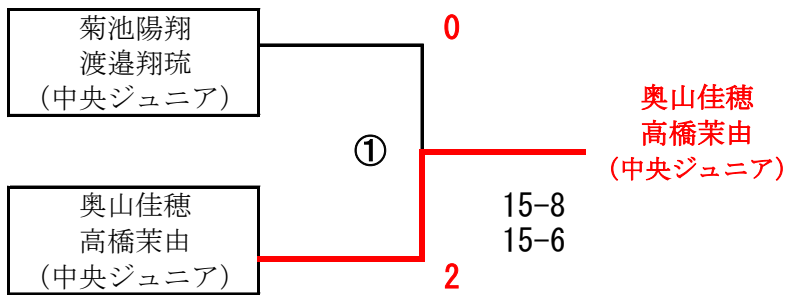
男子5.6年決勝トーナメント(抽選)



男子ダブルス 2部

男子ダブルス 2部	林 金子	林 遠田	熊谷 北村	勝-敗	順 位
林 宗佑 金子 耀 (KEROTAN)	/	× 9-15 11-15	× 9-15 4-15	M 0-2 G 0-4 P 33-60	3
林 輝紀 遠田 修作 (本太フレンズ)	○ 15-9 15-11	/	× 9-15 5-15	M 1-1 G 2-2 P 44-50	2
熊谷 青波 北村 絢都 (浦和ジュニア)	○ 15-9 15-4	○ 15-9 15-5	/	M 2-0 G 4-0 P 60-27	1

男子ダブルス 3部



女子ダブルス 1 部

女子ダブルス 1 部 Aブロック	池田 田中	杜 桑山	平石 川口	小嶋 近藤	勝-敗	順 位
池田 真愛 田中 莉緒 (与野ジュニア)	/	× 12-21 5-21	× 7-21 4-21	○ 21-18 21-14	M 1-2 G 2-4 P 70-116	3
杜 心悅 桑山 今日花 (ジャパング)	○ 21-12 21-5	/	○ 21-18 21-9	○ 21-3 21-7	M 3-0 G 6-0 P 126-54	1
平石 千奈 川口 千寿 (S J B C)	○ 21-7 21-4	× 18-21 9-21	/	○ 21-1 21-9	M 2-1 G 4-2 P 111-63	2
小嶋 詩音 近藤 朱里 (KEROTAN)	× 18-21 14-21	× 3-21 7-21	× 1-21 9-21	/	M 0-3 G 0-6 P 52-126	4

女子ダブルス 1 部 Bブロック	鄭 今井	井上 沼澤	前田 坂田	服部 服部	勝-敗	順 位
鄭 子琪 今井 咲歩 (与野ジュニア)	/	× 19-21 8-21	× 9-21 12-21	× 15-21 9-21	M 0-3 G 0-6 P 72-126	4
井上 綾乃 沼澤 結美 (ジャパング)	○ 21-19 21-8	/	× 6-21 7-21	× 16-21 17-21	M 1-2 G 2-4 P 88-111	3
前田 和奏 坂田 莉帆 (本太フレンズ)	○ 21-9 21-12	○ 21-6 21-7	/	○ 21-16 21-9	M 3-0 G 6-0 P 126-59	1
服部 桜愛 服部 妃愛 (浦和ジュニア)	○ 21-15 21-9	○ 21-16 21-17	× 16-21 9-21	/	M 2-1 G 4-2 P 109-99	2

女子ダブルス 1 部 Cブロック	藤森 小林	大橋 大島	大山 杉山	小原 藤原	勝-敗	順 位
藤森 愛佳 小林 果蓮 (ジャパング)	/	× 17-21 11-21	○ 21-13 21-13	○ 21-12 21-11	M 2-1 G 4-2 P 112-91	2
大橋 涼夏 大島 綾乃 (S J B C)	○ 21-17 21-11	/	○ 21-6 21-7	○ 21-11 21-8	M 3-0 G 6-0 P 126-60	1
大山 真輝 杉山 あかり (与野ジュニア)	× 13-21 13-21	× 6-21 7-21	/	× 14-21 17-21	M 0-3 G 0-6 P 70-126	4
小原 里穂 藤原 碧生 (KEROTAN)	× 12-21 11-21	× 11-21 8-21	○ 21-14 21-17	/	M 1-2 G 2-4 P 84-115	3

女子ダブルス1部

女子ダブルス1部 Dブロック	日野 飯川	岩切 原田	関 関	西里 中島	勝-敗	順位
日野 琳花 飯川 芽維 (S J B C)		21- 8 × 14-21 13-15	○ 21-13 21- 6	○ 21- 8 21- 6	M 2-1 G 5-2 P 132-77	1
岩切 碧絆 原田 陽菜 (与野ジュニア)	○ 8-21 21-14 15-13		× 14-21 21-18 11-15	○ 21-10 21- 9	M 2-1 G 5-3 P 132-121	2
関 夏澄 関 涼夏 (ジャパング)	× 13-21 6-21	○ 21-14 18-21 15-11		○ 21- 4 21- 7	M 2-1 G 4-3 P 115-99	3
西里 咲紀 中島 歌音 (与野ジュニア)	× 8-21 6-21	× 10-21 9-21	× 4-21 7-21		M 0-3 G 0-6 P 44-126	4

女子ダブルス1部 Eブロック	小林 桑山	小薬 池田	明翫 斉藤	兼子 戸谷	勝-敗	順位
小林 奏恵 桑山 海陽 (ジャパング)		○ 17-21 21-12 15-10	× 15-21 21-16 14-15	× 10-21 9-21	M 1-2 G 3-5 P 122-137	3
小薬 和桜 池田 柚愛 (与野ジュニア)	× 21-17 12-21 10-15		× 9-21 21-19 12-15	× 13-21 12-21	M 0-3 G 2-6 P 110-150	4
明翫 あいる 斉藤 奏凜 (本太フレンズ)	○ 21-15 16-21 15-14	○ 21- 9 19-21 15-12		× 6-21 16-21	M 2-1 G 4-4 P 129-134	2
兼子 花恋 戸谷 朱里 (KEROTAN)	○ 21-10 21- 9	○ 21-13 21-12	○ 21- 6 21-16		M 3-0 G 6-0 P 126-66	1

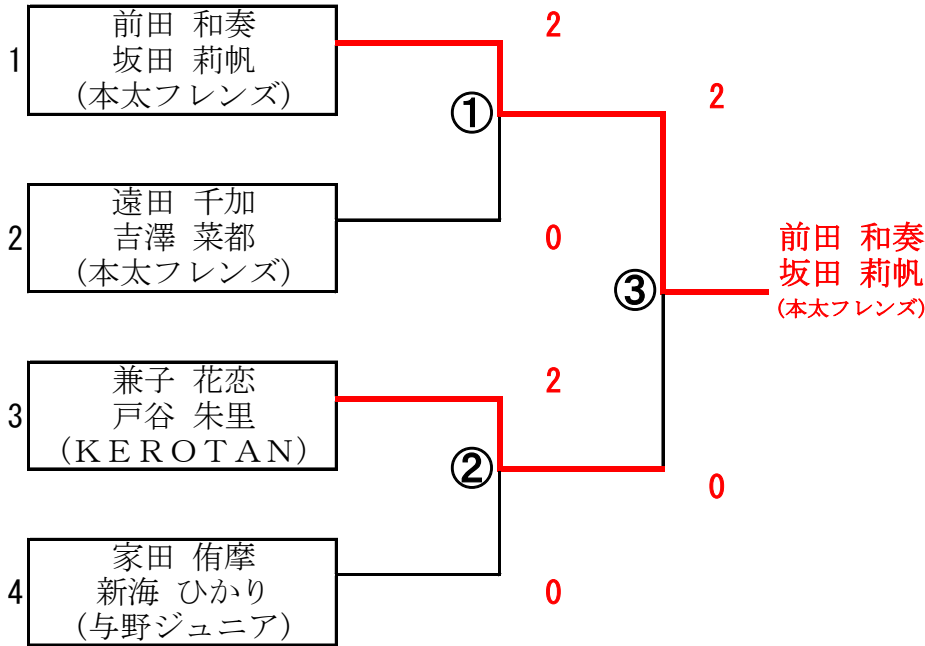
女子ダブルス1部 Fブロック	遠田 吉澤	米山 伊藤	新藤 宮崎	榊 鈴木	勝-敗	順位
遠田 千加 吉澤 菜都 (本太フレンズ)		○ 14-21 21-20 15-11	○ 21-12 21- 6	○ 21- 8 21-16	M 3-0 G 6-1 P 134-94	1
米山 千栴 伊藤 優奏 (与野ジュニア)	× 21-14 20-21 11-15		○ 21- 6 21-10	○ 21-13 21-11	M 2-1 G 5-2 P 136-90	2
新藤 優奈 宮崎 ゆず (ジャパング)	× 12-21 6-21	× 6-21 10-21		○ 16-21 21-18 15-10	M 1-2 G 2-5 P 86-133	3
榊 杏梨 鈴木 里奈 (浦和ジュニア)	× 8-21 16-21	× 13-21 11-21	× 21-16 18-21 10-15		M 0-3 G 1-6 P 97-136	4

女子ダブルス1部 Gブロック	家田 新海	浅子 滝田	増渕 渡邊	勝-敗	順位
家田 侑摩 新海 ひかり (与野ジュニア)		○ 21-15 21- 7	○ 21-12 21-18	M 2-0 G 4-0 P 84-52	1
浅子 蓮 滝田 詩歩 (本太フレンズ)	× 15-21 7-21		× 16-21 9-21	M 0-2 G 0-4 P 47-84	3
増渕 継未 渡邊 らん (中央ジュニア)	× 12-21 18-21	○ 21-16 21- 9		M 1-1 G 2-2 P 72-67	2

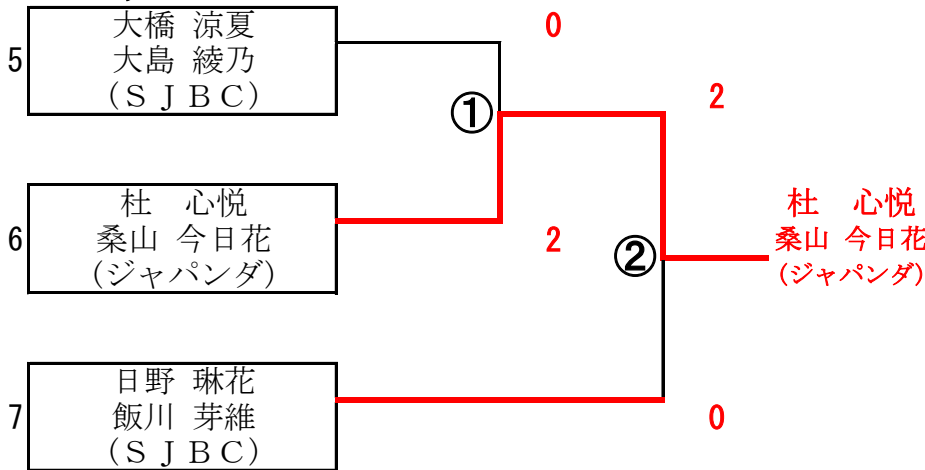
女子ダブルス 1部

女子5.6年決勝トーナメント(抽選)

Aブロック



Bブロック



女子ダブルス 2部

女子ダブルス 2部 Aブロック	黒鳥 根岸	石田 斎藤	宮島 在木	山本 大野	勝-敗	順位
黒鳥 結香 根岸 希子 (ジャパング)	/	○ 15- 2 15- 2	○ 15- 6 15- 6	○ 15- 6 15- 6	M 3-0 G 6-0 P 90-28	1
石田 詩織 斎藤 柚希 (本太フレンズ)	× 2-15 2-15	/	× 8-15 14-15	○ 15-14 15- 5	M 1-2 G 2-4 P 56-79	3
宮島 莉碧 在木 莉々香 (浦和ジュニア)	× 6-15 6-15	○ 15- 8 15-14	/	○ 15- 6 15- 3	M 2-1 G 4-2 P 72-61	2
山本 咲希 大野 真奈 (S J B C)	× 6-15 6-15	× 14-15 5-15	× 6-15 3-15	/	M 0-3 G 0-6 P 40-90	4

女子ダブルス 2部 Bブロック	歸山 大西	吉弘 佐々木美玲	杉山 松井	勝-敗	順位
歸山 心音 大西 穂ノ花 (KEROTAN)	/	× 14-15 12-15	○ 15- 5 15-12	M 1-1 G 2-2 P 56-47	1
吉弘 彩良 佐々木美玲 (本太フレンズ)	○ 15-14 15-12	/	× 8-15 10-15	M 1-1 G 2-2 P 48-56	3
杉山 ゆきね 松井 麗 (浦和ジュニア)	× 5-15 12-15	○ 15- 8 15-10	/	M 1-1 G 2-2 P 47-48	2

女子ダブルス 2部 Cブロック	丸山 高橋	近藤 西崎	渡邊 山本	勝-敗	順位
丸山 湊 高橋 知沙 (中央ジュニア)	/	○ 15- 9 4-15 15-11	× 4-15 8-15	M 1-1 G 2-3 P 46-65	2
近藤 紗彩 西崎 晴香 (KEROTAN)	× 9-15 15- 4 11-15	/	× 8-15 1-15	M 0-2 G 1-4 P 44-64	3
渡邊 瑠璃 山本 奈央 (中央ジュニア)	○ 15- 4 15- 8	○ 15- 8 15- 1	/	M 2-0 G 4-0 P 60-21	1

女子 3. 4年決勝トーナメント (抽選)

